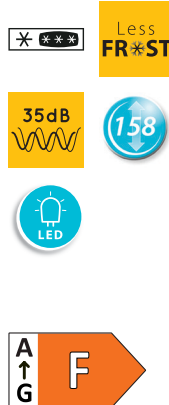


# ARL 5601

Einbau-Kühl-/Gefrierkombination (Nische 158)

# IGNIS



## TOP 4

- **LessFrost** – weniger Abtauen dank außenliegendem Verdampfer
- **Schlepptürmontage**
- **LED-Licht** – bessere Ausleuchtung bei weniger Verbrauch
- **Abtauautomatik im Kühlteil**

WEISS

## ARL 5601

EAN 80 03437 04563 9

## KÜHLTEIL/AUSSTATTUNG BEI VOLL-KÜHLRAUM

- **LED-Licht** – bessere Ausleuchtung bei weniger Verbrauch
- **Abtauautomatik im Kühlteil**
- **4 Ablagen aus Sicherheitsglas**, davon 3 höhenverstellbar
- **1 Obst- und Gemüseschublade**
- **3 Türfächer**

## GEFRIERTEIL

- **LessFrost** – weniger Abtauen dank außenliegendem Verdampfer
- **Maxi-Box** – kippsicher, transparent und 25 % mehr Stauraum
- **3 kippsichere Gefrierschubladen**, davon 1 XXL-Box
- **Lagerzeit bei Störungen: 19 Std.**

## VERBRAUCHSWERTE

- **Energieeffizienzklasse F<sup>1</sup>**
- **Energieverbrauch: 274 kWh/Jahr**
- **Nutzzinhalt: 153 l Kühlen, 79 l Gefrieren, gesamt 232 l**
- **Luftschallemissionsklasse: B, 35 dB(A) re 1 pW**

- **Gefriervermögen: 4 kg/24 Std.**

## TECHNISCHE DATEN

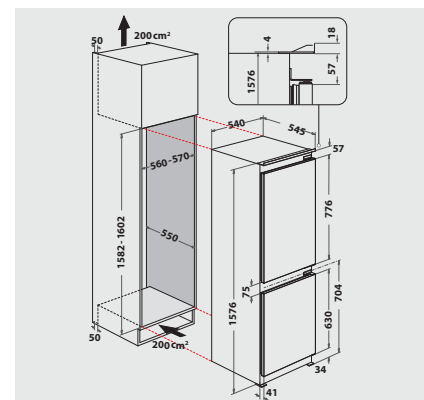
- **Schlepptürmontage**
- **Gesamtanschluss: 140 W**
- **Absicherung: 16 Ampere, Spannung 220-240 Volt/50 Hz, 140 W Leistungsaufnahme**
- **Länge des Anschlusskabels: 245 cm**
- **Türanschlag rechts, wechselbar**
- **Maße (HxBxT): 1576x540x545 mm**
- **Gewicht brutto 47,4 kg, Gewicht netto 45,9 kg**

## ZUBEHÖR

- **1 Eiswürfelbehälter**

## WPRO-ZUBEHÖR (OPTIONAL)

- **Goodbye Odours Geruchsabsorber für den Kühlschrank**  
DEO213, EAN 8015250441413
- **Ice Mate**  
ICM101, EAN 8015250381504



<sup>1</sup> Energieeffizienzklassen-Spektrum von A bis G